

Xây dựng hệ thống điều khiển tích hợp và mô hình thông tin công trình trạm biến áp 220 kV dùng trong đào tạo sinh viên kỹ thuật điện

Trần Ngọc Huy Thịnh, Phạm Đức Lâm, Nguyễn Thị Kiều

Khoa Kỹ thuật Công nghệ, Trường Đại học Nguyễn Tất Thành
tnhthinh@ntt.edu.vn

Tóm tắt

Nghiên cứu nhằm xây dựng mô hình 3D của trạm biến áp 220 kV dựa trên thông tin thu thập từ một trạm biến áp đang vận hành thực tế. Ứng dụng mô hình 3D này trong đào tạo ngành kỹ thuật điện đã giúp cho sinh viên thấy được hình ảnh thực tế, sơ đồ đấu nối và vị trí lắp đặt của các thiết bị điện một cách trực quan, sinh động. Một chương trình mô phỏng hệ thống điều khiển tích hợp cũng được xây dựng với các mô đun học tập, cho phép người học có thể thực hiện luyện tập điều khiển hệ thống điện thông qua máy tính cá nhân. Việc này có ý nghĩa quan trọng trong đào tạo, giúp cho người học có những kiến thức thực tế từ nhà trường, ưu việt hơn so với phương pháp đào tạo truyền thống trước đây. Kết quả nghiên cứu giúp rút ngắn được thời gian đào tạo và tăng cơ hội việc làm cho sinh viên sau khi tốt nghiệp.

Nhận 22/03/2023
Được duyệt 29/05/2023
Công bố 31/07/2023

Từ khóa

mô hình thông tin công trình, trạm biến áp, hệ thống điều khiển tích hợp, truyền tải điện, sinh viên ngành kỹ thuật điện

© 2023 Journal of Science and Technology - NTTU

1 Giới thiệu

Hiện trạng đào tạo sinh viên liên quan các chuyên đề về hệ thống điện trong trạm biến áp (TBA) gặp nhiều hạn chế. Một trong những hạn chế lớn nhất đó là việc trang bị các thiết bị điện cao áp từ 110 kV đến 500 kV có kích thước lớn và đắt tiền. Mặt khác, các TBA đóng vai trò quan trọng trong việc cung cấp năng lượng cho hệ thống điện với phạm vi cung cấp điện rộng lớn cho cả một tỉnh hoặc thành phố cho tới hệ thống điện của khu vực. Điện áp cao trong TBA sẽ gây phóng điện nếu vi phạm về khoảng cách an toàn. Người chưa được đào tạo và sát hạch an toàn điện sẽ không được vào khu vực thiết bị của TBA, do đó hầu như rất ít các chương trình tham quan học tập thực tế tại các TBA được tổ chức cho sinh viên ngành điện tham dự.

Sau khi được tuyển dụng, sinh viên phải trải qua chương trình đào tạo kéo dài từ 6 tháng đến 12 tháng và hoàn thành chương trình kiểm tra kiến thức mới có thể được phân công vận hành hệ thống điện. Do đó đào tạo cho sinh viên ngành điện các vấn đề liên quan đến

vận hành TBA trong quá trình học tập tại trường không chỉ đáp ứng nhu cầu về khả năng mở rộng nghề nghiệp mà còn giảm rủi ro trong quá trình học tập và làm việc tại các công ty truyền tải điện và công ty điện lực. Các chương trình đào tạo đối với lĩnh vực truyền tải điện cao áp được thực hiện vẫn dựa trên các phương thức giảng dạy truyền thống bao gồm nghiên cứu các tài liệu rời rạc, các quy trình, quy định, thông tư, hình ảnh thiết bị thiếu trực quan.

Gần đây, việc sử dụng các công nghệ như thực tế tăng cường [1] và thực tế ảo [2, 3] đã được nghiên cứu từ góc độ học thuật để đánh giá sự phù hợp trong đào tạo nguồn nhân lực. Từ năm 2021, một số công ty xây dựng lưới điện tại Việt Nam cũng đã ứng dụng thí điểm xây dựng TBA áp dụng mô hình thông tin công trình (MHTTCT) để nâng cao chất lượng thiết kế, quản lý công trình xây dựng [4]. Tuy nhiên, bất chấp những thuận lợi này, hiện nay tại Việt Nam vẫn không có nghiên cứu nào được thực hiện liên quan đến việc đào tạo sinh viên kiến thức vận hành TBA có ứng dụng MHTTCT và thực tế ảo.



Về vấn đề đào tạo nhân lực vận hành hệ thống điều khiển tích hợp (HTĐKTH) TBA hiện nay cũng gặp một số hạn chế. Tính đến tháng 6/2021, Tổng công ty Truyền tải điện Quốc gia (EVNNPT) đang quản lý vận hành 164 TBA với tỉ lệ 137/164 TBA được trang bị HTĐKTH [5]. Thị phần cung cấp hệ thống điều khiển chủ yếu từ các nhà cung cấp nước ngoài như Siemens, ABB, Alstom, Nari, Toshiba, GE, Schneider và liên doanh ATS. Chi phí cho hệ thống điều khiển chiếm tỉ trọng rất cao trong giá thành xây dựng TBA, do đó các hãng không cung cấp các phiên bản học tập để người học có thể nghiên cứu, học tập. Kể từ năm 2018, EVNNPT đã bắt đầu nghiên cứu để làm chủ các công nghệ điều khiển tích hợp nhằm chủ động trong xử lý sự cố, phát triển hệ thống và đào tạo phát triển nguồn nhân lực [6].

Từ những vấn đề được trình bày nêu trên, nhóm tác giả đánh giá rằng nhu cầu tuyển dụng sinh viên ngành điện có nền tảng kiến thức tốt sẽ đáp ứng nhu cầu nhân lực ngày càng cao của xã hội, nâng cao cơ hội cạnh tranh nghề nghiệp của sinh viên sau khi tốt nghiệp.

Trong nghiên cứu này, nhóm tác giả đã thực hiện xây dựng hoàn thiện một phần TBA với các thiết bị điện ứng dụng giải pháp MHTTCT và xây dựng chương trình mô phỏng HTĐKTH. Kết quả nghiên cứu này sẽ giúp sinh viên có thêm công cụ để học tập về lĩnh vực truyền tải và phân phối điện năng, tăng cơ hội việc làm sau khi tốt nghiệp.

2 Tổng quan tình hình nghiên cứu

2.1 Mô hình thông tin công trình

Những năm gần đây, MHTTCT được sử dụng ngày càng nhiều trong giai đoạn thiết kế và xây dựng cơ sở hạ tầng. Giải pháp này cho phép xây dựng các mô hình thông tin ba chiều có độ chính xác cao, có thể cấu hình, tương thích với nhiều môi trường đồ họa, bao gồm các công nghệ trực quan hóa và ba chiều [7-9]. Trong một nghiên cứu ở Trung Quốc, một phương pháp thiết kế cho hệ thống đào tạo ảo được trình bày [10]. Hệ thống này dựa trên các quy tắc thường được sử dụng trong trò chơi với nhân vật ở góc nhìn thứ nhất. MHTTCT được sử dụng để tạo môi trường ảo bằng cách sử dụng công cụ trò chơi tạo ra các nhiệm vụ dựa trên các quy tắc và tính điểm. Trong hệ thống này không chỉ MHTTCT của TBA được sử dụng để tạo ra môi trường ảo mà các thiết bị điện và các thông số của mạng điện cũng được thực

hiện bằng mô hình động được lập trình trong MATLAB.

Trong một nghiên cứu khác, các tác giả cho thấy quá trình tạo ra một trò chơi điện tử dựa trên MHTTCT. Nghiên cứu này dùng để giả lập tương tác mô phỏng lửa và khói nhằm diễn tập, huấn luyện sơ tán hỏa hoạn trong các tòa nhà. Kết quả là có thể đánh giá ảnh hưởng của hành vi con người trong quá trình sơ tán [11].

Với việc ứng dụng thực tế ảo, công nghệ nhập vai đòi hỏi danh mục lớn các công nghệ bao gồm giao diện, thiết bị di động, cảm biến và đồ họa 3D. Tất cả các thiết bị này đều cần thiết để đạt được môi trường nhập vai trong giáo dục và nghiên cứu, nhưng chi phí đầu tư lớn [12]. Một nhược điểm tiềm ẩn khác là công nghệ nhập vai và thực tế ảo có thể gây mất phương hướng và mệt mỏi thị giác cho con người khi liên tục sử dụng trong thời gian dài [13-16].

Tại Việt Nam, việc ứng dụng các phần mềm để triển khai MHTTCT cho TBA cũng là vấn đề còn phải cân nhắc [17]. Đến năm 2022, việc thực hiện MHTTCT chỉ ở mức độ thí điểm nên chủ đầu tư dự án vẫn cân nhắc việc trang bị các phần mềm thiết kế, tính toán chuyên dụng do giá trị bản quyền khá cao và người sử dụng phải qua đào tạo chuyên sâu.

2.2 HTĐKTH trạm biến áp

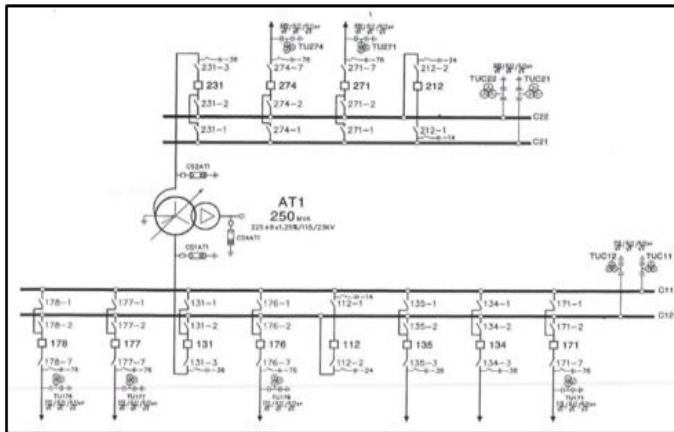
Thị phần cung cấp hệ thống điều khiển TBA chủ yếu từ các công ty nước ngoài [5] và việc nghiên cứu để làm chủ các công nghệ này tại Việt Nam chỉ mới bắt đầu được thực hiện trong những năm gần đây, kết quả vẫn còn nhiều hạn chế [6]. Nhằm đáp ứng nhu cầu đào tạo nguồn nhân lực cạnh tranh, hiện nay một số trường đại học đã thực hiện đầu tư, nghiên cứu các giải pháp nhằm đào tạo nguồn nhân lực cho lĩnh vực hệ thống điện. Trường Đại học Sư phạm Kỹ thuật Thành phố Hồ Chí Minh hiện đã trang bị hệ thống điều khiển từ xa để điều khiển máy cắt trung thế 15 kV đến 22 kV, hệ thống này có chi phí tương đối cao do hãng GE tài trợ [18]. Tuy nhiên, một số trường đại học khác thì chưa trang bị các HTĐKTH cho sinh viên thực hiện thao tác trên hệ thống. Một nhóm tác giả thuộc Trường Đại học Bách khoa Thành phố Hồ Chí Minh đã xây dựng tài liệu tham khảo “*Xây dựng chương trình mô phỏng HTĐKTH TBA cao áp*” [19]. Tuy nhiên tài liệu này chỉ dừng lại ở việc giới thiệu phần mềm và các bước hướng dẫn xây dựng chương trình mô phỏng từ phần mềm mà chưa tổng hợp các tài liệu thực tế, phổ biến phần mềm để người học có thể tham khảo, học tập được. Ngoài ra, hiện nay tại

Việt Nam vẫn chưa có nhiều công bố về các nghiên cứu liên quan đến xây dựng các HTĐKTH TBA 220 kV đến 500 kV phục vụ cho lĩnh vực đào tạo.

3 Phương pháp thực hiện

Trong nghiên cứu này, nhóm tác giả đã thực hiện khảo sát một TBA 220 kV đang vận hành thực tế. Sơ đồ lưới điện, thiết bị điện và khuôn viên của trạm được sử dụng làm tài liệu tham khảo nhằm xây dựng mô hình 3D trực quan cho MHTTCT.

HTĐKTH của trạm cũng được khảo sát và tiến hành xây dựng tương ứng các chức năng điều khiển, thao tác thiết bị. Thông qua quy trình thao tác hệ thống điện quốc gia [20], nhóm tác giả phát triển thêm các giao diện điều khiển cho phép người dùng luyện tập và cảnh báo sẽ xuất hiện khi người học thao tác sai quy trình. Hiện tại, vẫn chưa có công ty truyền tải điện nào nghiên cứu việc ứng dụng chương trình mô phỏng HTĐKTH và xây dựng MHTTCT để đào tạo kỹ sư mới tuyển dụng. Do đó, để đánh giá hiệu quả từ nghiên cứu này,



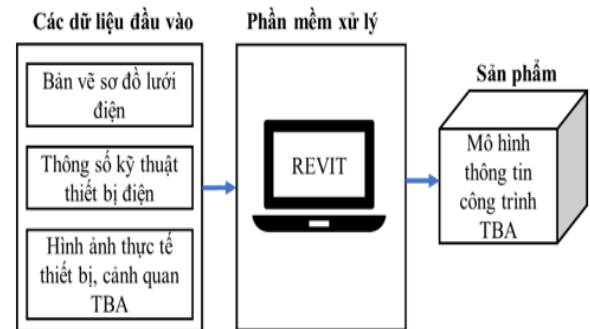
Hình 1 Sơ đồ lưới điện của trạm biến áp

nhóm tác giả đã tiến hành thử nghiệm chương trình tại TBA, xây dựng bảng câu hỏi khảo sát đối với 06 cán bộ đang làm công tác đào tạo tại Công ty Truyền tải điện 4 và 22 kỹ sư điện đang làm nhiệm vụ vận hành trạm biến áp.

3.1 Xây dựng mô hình thông tin công trình TBA

Để xây dựng MHTTCT của TBA, nhóm tác giả thực hiện khảo sát hiện trạng thực tế tại TBA bao gồm diện tích thực tế và bản vẽ mặt bằng bố trí thiết bị; khảo sát thông số kỹ thuật của các thiết bị điện và sơ đồ đấu dây thiết bị điện. Dựa trên bản vẽ xây dựng của trạm (tệp định dạng .dwg AutoCAD) và thông số kỹ thuật xây dựng, MHTTCT của TBA được xây dựng thông qua phần mềm REVIT 2019 [21].

Trong nghiên cứu này, các thành phần thiết bị được xây dựng mô hình 3D gồm 01 máy biến áp (MBA), 02 thanh cái, 02 ngăn lộ đường dây, 01 ngăn lộ kết giàn và tổng quan khuôn viên của TBA. Chi tiết sơ đồ lưới điện của trạm được trình bày trong Hình 1, phương pháp xây dựng MHTTCT được mô tả trong Hình 2.



Hình 2 Phương pháp xây dựng mô hình thông tin công trình TBA

3.2 Xây dựng chương trình mô phỏng HTĐKTH TBA

3.2.1 Phương pháp xây dựng chương trình mô phỏng HTĐKTH

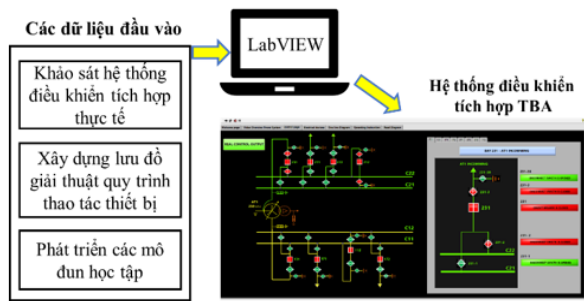
Trong nghiên cứu này, để xây dựng chương trình mô phỏng HTĐKTH, nhóm tác giả đã thực hiện các công việc cụ thể sau đây:

- Khảo sát HTĐKTH hợp tại TBA 220 kV.
- Xây dựng cấu trúc chương trình mô phỏng HTĐKTH.
- Xây dựng lưu đồ giải thuật quy trình thao tác thiết bị quy định trong quy trình thao tác hệ thống điện Quốc gia được ban hành kèm Thông tư 44/2014/TT-BCT ngày 28/11/2014 của Bộ Công Thương [20].

- Xây dựng giao diện điều khiển, thao tác thiết bị thông qua phần mềm LabVIEW.

- Phát triển các mô đun học tập mở rộng.

Phương pháp xây dựng chương trình mô phỏng HTĐKTH TBA được mô tả trong Hình 3.



Hình 3 Phương pháp xây dựng chương trình mô phỏng HTĐKTH TBA

Để xây dựng chương trình mô phỏng HTĐKTH, nhóm tác giả đã khảo sát các phần mềm lập trình, mô phỏng lưới điện khác như Etap, Survalent. Mặc dù các phần mềm này được phát triển chủ yếu dành cho các ứng dụng trong hệ thống điện, tuy nhiên phần mềm LabVIEW lại có các ưu điểm để thực hiện đề tài như sau:

- Thư viện phong phú cho phép dễ dàng thực thi các ý tưởng liên quan đến tạo giao diện tiếp người-máy.
- Giao thức giao tiếp đa dạng do đó sinh viên có thể kết nối với nhiều phần cứng vi điều khiển giá rẻ như Arduino để phát triển các đề tài nghiên cứu.
- Phiên bản LabVIEW Education cho phép người học sử dụng gói ứng dụng đáp ứng yêu cầu học tập.

3.2.2 Khảo sát HTĐKTH thực tế

Trong nghiên cứu này, nhóm tác giả đã thực hiện khảo sát thực tế tại TBA 220 kV Thủ Đức nhằm xây dựng tính tương đồng cho chương trình mô phỏng so với chương trình điều khiển tích hợp thực tế và quy trình vận hành hệ thống điều khiển trạm. Hình 4 mô tả HTĐKTH TBA đang được vận hành [22].

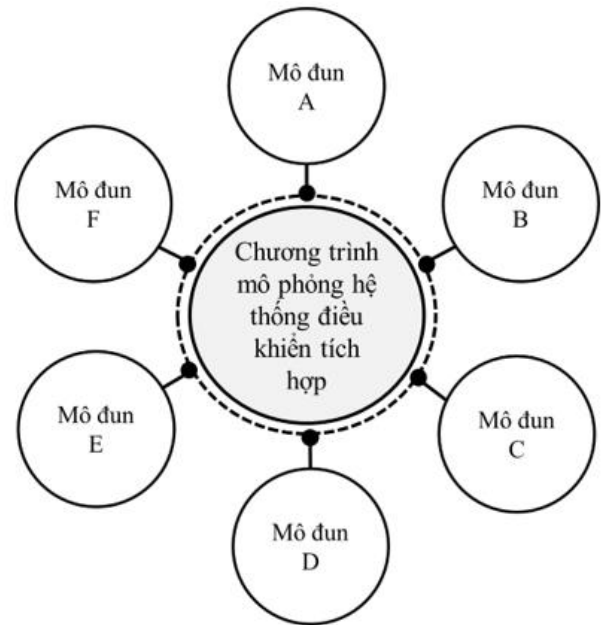


Hình 4 HTĐKTH tại TBA 220 kV [22]

3.2.3 Cấu trúc chương trình mô phỏng HTĐKTH

Để cho người học được tiếp cận các kiến thức nền tảng về lí thuyết và sau đó sẽ thực hiện các bài tập thao tác điều khiển thiết bị trên giao diện màn hình, nhóm tác

giả đã xây dựng, phát triển thêm các chức năng cho chương trình mô phỏng. Hình 5 mô tả cấu trúc các chức năng chính trong chương trình mô phỏng HTĐKTH. Chi tiết chức năng các mô đun của chương trình được trình bày trong Bảng 1.



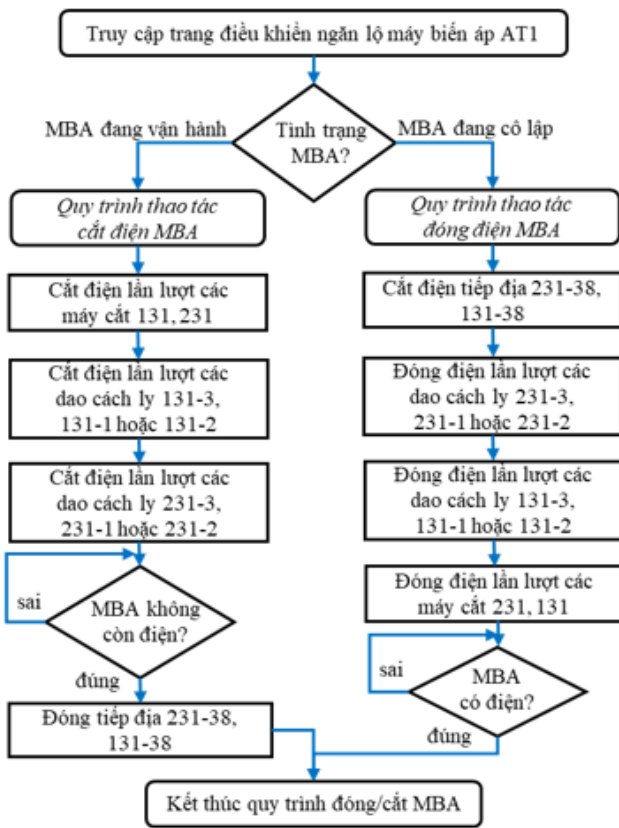
Hình 5 Cấu trúc chương trình mô phỏng HTĐKTH

Bảng 2 Chức năng các trang chính của chương trình mô phỏng

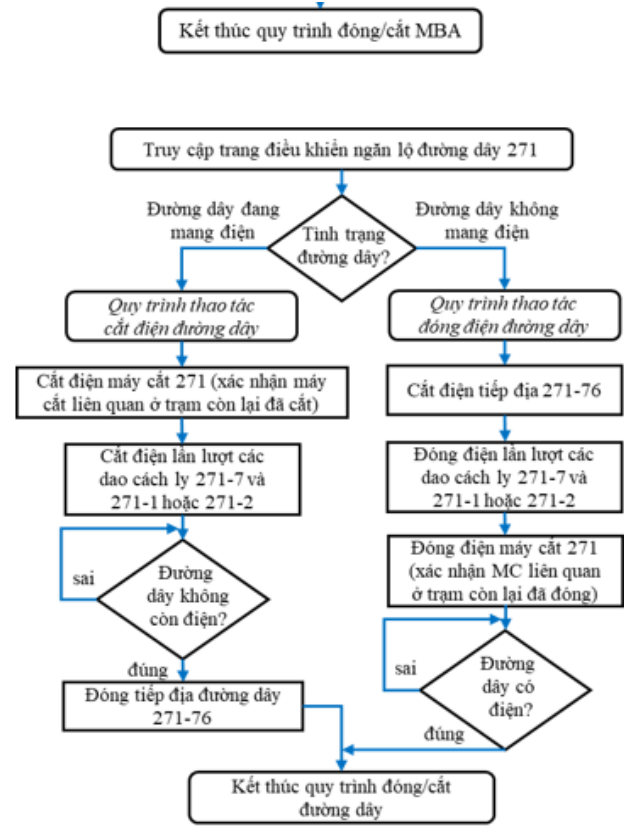
Thứ tự	Chức năng mô đun
A	Các video tổng quát TBA, thiết bị.
B	Giao diện luyện tập thao tác thiết bị
C	Hình ảnh thực tế, tài liệu kĩ thuật thiết bị
D	Sơ đồ lưới điện thực tế
E	Hướng dẫn quy trình thao tác hệ thống điện
F	Hướng dẫn đặt tên thiết bị điện trong hệ thống

3.2.4 Xây dựng lưu đồ giải thuật quy trình thao tác thiết bị

Trong thực tế khi thao tác trên giao diện điều khiển sẽ làm thay đổi tình trạng vận hành của thiết bị trên lưới điện. Việc thao tác sai sẽ dẫn đến hư hỏng thiết bị và làm mất điện trên diện rộng. Nhằm xây dựng giao diện và thiết lập chương trình cho phép người học thao tác sai thì trên chương trình sẽ cảnh báo và yêu cầu người học xem lại các bước thao tác, nhóm tác giả xây dựng lưu đồ giải thuật quy trình thao tác để lập trình trong phần mềm LabVIEW. Quy trình thao tác trên chương trình được thực hiện theo quy định về quy trình thao tác hệ thống điện Quốc gia [20]. Hình 6 mô tả quy trình thao tác đóng/cắt một máy biến áp. Hình 7 mô tả quy trình thao tác đóng/cắt đối với một đường dây.



Hình 6 Quy trình thao tác đóng điện/cắt điện máy biến áp AT1



Hình 7 Quy trình thao tác đóng điện/cắt điện đường dây 271

3.3 Khảo sát tính hợp lí và hiệu quả của đề tài

Trong nghiên cứu này, nhóm tác giả đã thực hiện khảo sát hiện trạng đào tạo tại Công ty Truyền tải điện 4 và các công bố khoa học liên quan đến ứng dụng MHTTCT và chương trình mô phỏng HTĐKTH tương ứng với đào tạo nhân sự mới tuyển dụng hoặc sinh viên ngành kĩ thuật điện. Qua khảo sát cho thấy rằng hiện vẫn chưa có sản phẩm tương tự được ứng dụng. Do đó để đánh giá hiệu quả của đề tài, nhóm tác giả đã tiến hành thử nghiệm đề tài tại TBA 220 kV Thủ Đức. Các câu hỏi khảo sát sản phẩm đề tài cũng được xây dựng nhằm đánh giá hiệu quả đạt được. Đối tượng được khảo sát bao gồm 06 người đang phụ trách công tác đào tạo

và phát triển nguồn nhân lực tại Công ty Truyền tải điện 4, cùng với 22 kĩ sư đang vận hành TBA. Các kĩ sư này đã được trải qua quá trình đào tạo theo quy định và hoàn thành kiểm tra sát hạch trước khi được phân công vận hành TBA. Mỗi câu hỏi được khảo sát gồm 05 mức độ, trong đó mức độ đánh giá hiệu quả cao nhất là mức độ 5 và giảm dần về mức độ 1, cụ thể:

- Mức độ 1: hoàn toàn không hợp lí/hiệu quả
- Mức độ 2: không hợp lí/hiệu quả
- Mức độ 3: bình thường
- Mức độ 4: hợp lí/hiệu quả
- Mức độ 5: rất hợp lí/hiệu quả

Chi tiết các câu hỏi khảo sát được trình bày trong Bảng 2.

Bảng 3 Câu hỏi khảo sát tính hợp lí và hiệu quả khi sử dụng sản phẩm của đề tài trong đào tạo nhân sự mới tuyển dụng.

Câu hỏi	Nội dung	Câu hỏi	Nội dung
1	Giao diện thao tác trên chương trình mô phỏng phù hợp hoặc tương đồng như thế nào với giao diện điều khiển tích hợp tại trạm?	11	Mức độ hợp lí/hiệu quả của các tài liệu hướng dẫn sử dụng chương trình?
2	Mức độ phù hợp/hợp lí của cấu trúc các phần trên chương trình mô phỏng dành cho người mới tuyển dụng?	12	Mức độ phù hợp/hiệu quả của mô hình thông tin công trình trạm biến áp được áp dụng trong đào tạo?

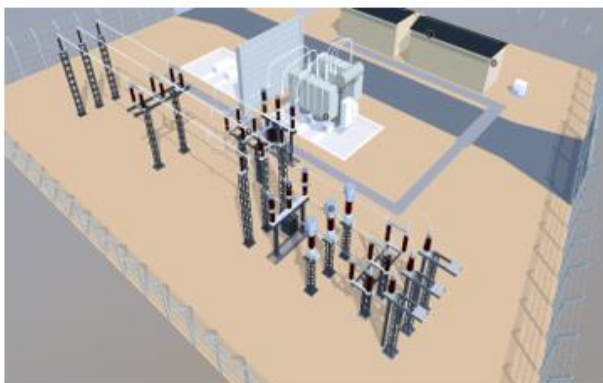


3	Mức độ phù hợp/hợp lí của các nội dung liên quan đến thiết bị điện được trình bày trong chương trình đối với thiết bị trên lưới điện đang vận hành?	13	Mức độ dễ dàng/thuận lợi khi truy cập vào mô hình thông tin công trình?
4	Mức độ phù hợp/hợp lí của các quy trình hướng dẫn thao tác thiết bị trong việc đào tạo cho người mới tuyển dụng?	14	Mức độ phù hợp/hợp lí của các hình ảnh thiết bị điện trong mô hình thông tin công trình so với thiết bị thực tế?
5	Trạng thái đóng/mở của thiết bị có thay đổi thông tin kịp thời tương ứng với các thao tác trên chương trình?	15	Mức độ tương đồng của các cơ cấu, tiếp điểm liên kết giữa các phần tử, thiết bị trong mô hình thông tin công trình so với thực tế?
6	Mức độ hiệu quả/hợp lí của nội dung các video được nhúng trong chương trình?	16	Mức độ dễ dàng/phù hợp đối với người học khi thực hiện di chuyển đến các vị trí để quan sát thiết bị trong mô hình thông tin công trình?
7	Mức độ hợp lí của chương trình xuất hiện thông báo khi người học thao tác sai với quy định về quy trình thao tác trong hệ thống điện tại trạm?	17	Mô hình thông tin công trình có phù hợp để đào tạo cho người chưa từng được vào trạm có thể hiểu được giống như đào tạo thực tế tại trạm?
8	Mức độ hiệu quả khi ứng dụng chương trình mô phỏng để rút ngắn thời gian đào tạo cho người mới tuyển dụng?	18	Mức độ hiệu quả khi ứng dụng mô hình thông tin công trình trạm biến áp trong rút ngắn thời gian tiếp cận kiến thức thực tế của người học?
9	Mức độ hiệu quả/hợp lí về khả năng làm việc của chương trình mô phỏng?	19	Khả năng phát triển mô hình thông tin công trình có ứng dụng thực tế ảo, nhập vai để đào tạo cho người mới có phù hợp?
10	Mức độ hiệu quả/hợp lí của ứng dụng chương trình mô phỏng trong rút ngắn thời lượng đào tạo?	20	Các sản phẩm của đề tài có hợp lí nhằm rút ngắn thời gian thực hiện kế hoạch đào tạo của cán bộ phụ trách đào tạo?

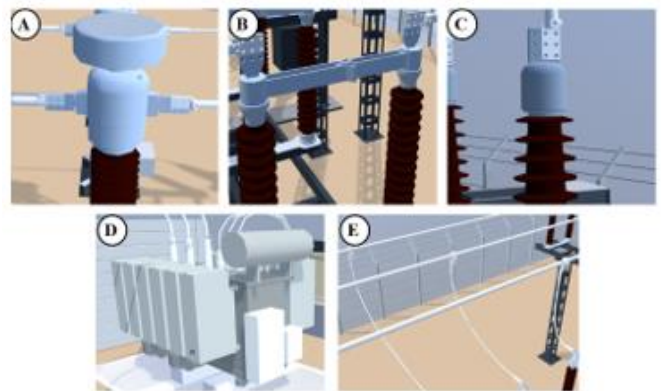
4 Kết quả và thảo luận

4.1 Mô hình thông tin công trình TBA

Trong nghiên cứu này, nhóm tác giả đã đề xuất ý tưởng ứng dụng MHTTCT trong xây dựng mô hình TBA. Kết quả tất cả thiết bị điện, cảnh quan nội khu của TBA chuyển đổi theo MHTTCT được mô tả trong Hình 8. Để quan sát chi tiết hơn về hình dạng, kết cấu cơ khí và hiện trạng đấu dây liên kết giữa các thiết bị điện, người dùng có thể phóng to, thu nhỏ, di chuyển xung quanh thiết bị và quan sát được hình ảnh 3D của MBA, máy cắt điện, dao cách li, thanh cái bằng nhiều góc nhìn khác nhau. Chi tiết các thiết bị điện đã được xây dựng ứng dụng MHTTCT được trình bày trong Hình 9.



Hình 8 Tổng quát giao diện chính của mô hình thông tin công trình trạm biến áp



Hình 9 Thiết bị điện trong TBA. (A: máy biến dòng điện, B: dao cách li, C: máy biến điện áp, D: máy biến áp, E: thanh cái 03 pha)

Mô hình hóa thông tin xây dựng TBA (xuất ra tệp có định dạng .fbx hoặc .obj) cho phép người học dễ dàng truy cập vào mô hình 3D để xem và học tập mà không cần phải cài đặt các phần mềm AutoCAD hoặc REVIT có dung lượng lớn và đòi hỏi máy tính có cấu hình mạnh. Người dùng chỉ cần truy cập vào trang chủ “AUTODESK Viewer” trực tuyến, đăng kí tài khoản và thực hiện kéo tệp có định dạng .fbx hoặc .obj đưa vào trình duyệt là có thể xem được tổng thể TBA và chi tiết từng thiết bị.

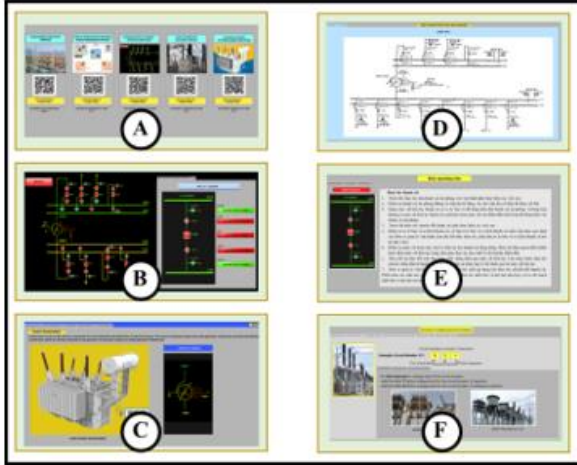
Thông qua MHTTCT TBA sẽ giúp người học dễ dàng tiếp cận được với môi trường tương tự như TBA thực

tế bất cứ đâu thông qua máy tính cá nhân. Dễ dàng tiếp cận và quan sát được thiết bị điện với nhiều góc nhìn thông qua mô hình 3D. Trong tương lai, nhóm tác giả sẽ tiếp tục nghiên cứu ứng dụng công nghệ thực tế ảo, công nghệ nhập vai kết hợp MHTTCT có thể tương tác với các nhân vật khác theo nhóm hoặc tương tác với

thiết bị điện để giúp người học có trải nghiệm chân thực hơn, hiệu quả hơn trong học tập.

4.2 Chương trình mô phỏng HTĐKTH

Từ các phương pháp xây dựng chương trình mô phỏng HTĐKTH đã được trình bày, giao diện chính của chương trình hoàn thành được mô tả trong Hình 10.



Hình 10 Giao diện chính chương trình mô phỏng HTĐKTH TBA



Hình 11 Mô đun tổng quát trạm biến áp

Chức năng của từng thành phần trong chương trình mô phỏng được trình bày trong Bảng 1 tương ứng với các số thứ tự từ A đến F.

A) Giao diện video tổng quát TBA và thiết bị điện

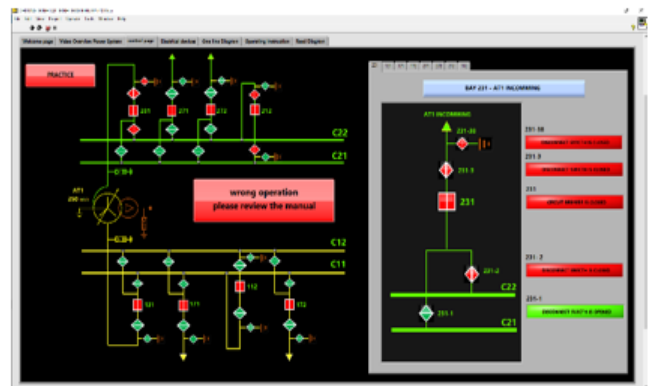
Trong giao diện video tổng quát sẽ cho phép người học có thể truy cập các video tổng quát giới thiệu về vai trò của TBA, thiết bị điện trong TBA thông qua quét mã QRCode. Giao diện chính của mô đun tổng quan TBA được mô tả trong Hình 11. Nội dung cơ bản của các video trong mô đun tổng quát được mô tả trong Bảng 3.

Bảng 4 Nội dung cơ bản của các video trong mô đun tổng quát

STT	Nội dung
1	Trình bày hình ảnh trực quan của một TBA được xây dựng theo định dạng 3D bằng phần mềm REVIT
2	Các loại TBA và vai trò của TBA trong hệ thống truyền tải điện Quốc gia
3	Vai trò, nhiệm vụ của HTĐKTH trong hệ thống điện
4	Quy định và cách đặt tên thiết bị điện trong TBA
5	Hình ảnh thực tế của các thiết bị điện trong TBA

B) Giao diện thao tác thiết bị điện

Mô đun thao tác sơ đồ lưới điện được xây dựng cho phép thao tác điều khiển các thành phần gồm ngăn điều khiển MBA có chỉ danh 231, 131; ngăn điều khiển đường dây 171, 271, 272 và ngăn điều khiển thanh cái kết giàn 212. Hình 12 mô tả giao diện thao tác sơ đồ lưới điện. Khi thực thi chương trình luyện tập, người học có thể được phép thao tác vận hành điều khiển các thiết bị điện theo sơ đồ mở rộng bên phải được bao bởi khối hình chữ nhật màu xám trắng.



Hình 12 Giao diện chính mô đun thao tác điều khiển thiết bị điện

Trường hợp nếu thao tác sai thì chương trình sẽ xuất hiện cảnh báo thao tác sai (xuất hiện khối hình chữ nhật màu

đỏ nhấp nháy) và đề nghị xem lại quy trình thao tác. Đề thao tác đúng, người thao tác cần nhận định tình trạng của thiết bị đang ở chế độ đóng hay mở. Việc xác định trạng thái đóng hoặc mở của thiết bị được hiển thị bằng các khối hình chữ nhật màu đỏ hoặc xanh cùng các từ chỉ trạng thái như Open/Closed. Ngoài ra chức năng và trạng thái của thiết bị điện còn được xác định qua hình dạng và màu sắc. Bảng 4 trình bày kí hiệu, chức năng và tình trạng vận hành của các thiết bị đóng/cắt điện trên giao diện thao tác.

Bảng 5 Kí hiệu và tình trạng vận hành các thiết bị điện chính

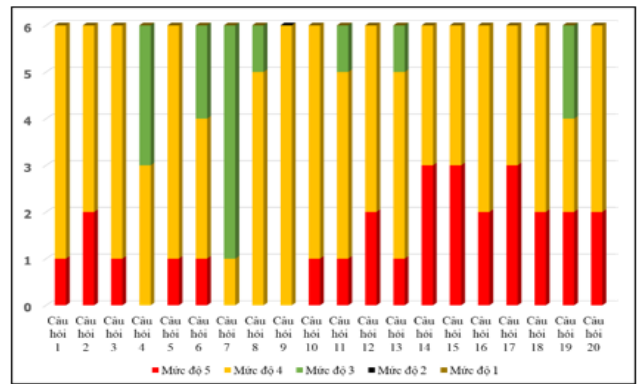
Kí hiệu	Tên thiết bị	Tình trạng vận hành
	Máy cắt điện	Đang đóng điện
	Máy cắt điện	Đang ngắt điện
	Máy cắt điện	Không xác định (dự phòng)
	Dao cách li	Đang đóng điện
	Dao cách li	Đang ngắt điện
	Dao cách li	Không xác định (dự phòng)
	Máy biến áp	Trạng thái đóng/cắt được xác định dựa vào máy cắt, dao cách li liên quan

Ngoài ra, các mô đun C, D, E, F được mô tả trong Hình 10 giúp cho người học tiếp cận được hình ảnh thực tế, tài liệu kĩ thuật thiết bị, cách đặt tên thiết bị điện và tài liệu quy trình thao tác thiết bị. Những kiến thức này sẽ giúp người học nhanh chóng hiểu được một quy trình đào tạo của một nhân viên vận hành trạm, từ đó có thể chủ động rút ngắn thời gian học tập.

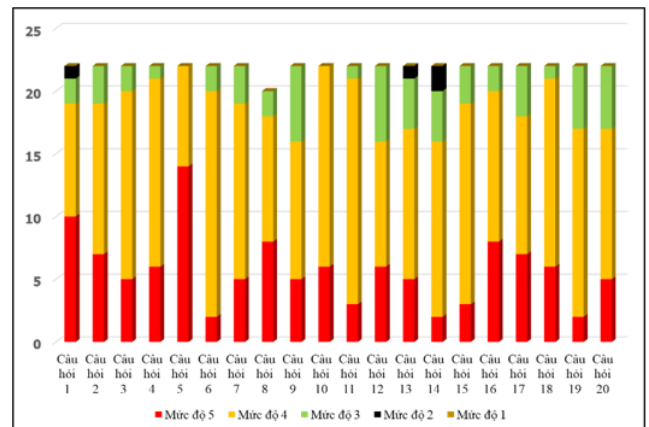
4.3 Kết quả khảo sát hiệu quả của đề tài

Kết quả khảo sát về hiệu quả khi sử dụng các sản phẩm của đề tài trong đào tạo kĩ sư mới tuyển dụng tại các trạm biến áp. Thông qua kết quả khảo sát từ Hình 13 cho thấy tỉ lệ đánh giá các câu hỏi đối với người phụ trách công tác đào tạo ở mức độ 5 (rất hợp lí) chiếm tỉ lệ 23,33 %; các câu hỏi ở mức độ 4 (hợp lí) chiếm tỉ lệ 64,16 %; câu hỏi ở mức độ 3 (bình thường) chiếm tỉ lệ 12,51 %; không có các câu hỏi được đánh giá mức 2 và mức 1.

Thông qua kết quả khảo sát từ Hình 14 cho thấy rằng tỉ lệ đánh giá các câu hỏi đối với kĩ sư vận hành trạm biến áp ở mức độ 5 (rất hợp lí) chiếm tỉ lệ 23,76 %; các câu hỏi ở mức độ 4 (hợp lí) chiếm tỉ lệ 54,33 %; câu hỏi ở mức độ 3 (bình thường) chiếm tỉ lệ 21,11 %; câu hỏi ở mức độ 2 (không hợp lí) chiếm tỉ lệ 0,8 %; không có các câu hỏi được đánh giá mức 1.



Hình 13 Kết quả khảo sát hiệu quả ứng dụng sản phẩm của đề tài đối với 6 người làm công tác đào tạo tại Công ty Truyền tải điện 4



Hình 14 Kết quả khảo sát hiệu quả ứng dụng sản phẩm của đề tài đối với 22 kĩ sư vận hành trạm biến áp

Từ kết quả khảo sát nêu trên cho thấy rằng việc ứng dụng các sản phẩm của đề tài là phù hợp cho việc ứng dụng giảng dạy cho sinh viên ngành kĩ thuật điện cũng như lực lượng nhân sự mới tuyển dụng của Công ty Truyền tải điện 4. Đề tài này đáp ứng được một phần kiến thức thực tế trong điều kiện tiếp cận với môi trường học tập trực tiếp tại trạm biến áp thực tế là hạn chế và việc trang bị dụng cụ học tập đòi hỏi nguồn kinh phí lớn để đầu tư.

5 Kết luận

Thông qua việc xây dựng MHTTCT TBA và chương trình mô phỏng HTĐKTH đã góp phần đáp ứng về trang thiết bị, kiến thức bổ sung chuẩn đầu ra của các môn học “Hệ thống truyền tải và phân phối điện năng” và môn học “Hệ thống điều khiển, giám sát và thu thập dữ liệu trong hệ thống điện” thuộc ngành công nghệ kĩ thuật điện – điện tử. Qua khảo sát thấy rằng tỉ lệ đánh giá hiệu quả của đề tài từ mức hợp lí/hiệu quả trở lên chiếm tỉ lệ

trên 70 % và phù hợp để ứng dụng cho đào tạo sinh viên kỹ thuật điện. Việc học tập thông qua sản phẩm của đề tài này sẽ rút ngắn thời gian đào tạo cho nhân sự mới. Cùng với nhu cầu tuyển dụng rất lớn trong lĩnh vực hệ thống điện, thông qua sản phẩm của chương trình này sinh viên ngành điện của các trường đại học sẽ chuẩn bị được các kiến thức cơ bản về hệ thống điện để tự tin ứng tuyển việc làm trong ngành điện, mở rộng cơ hội nghề

nghiệp và đáp ứng nhu cầu lao động chất lượng ngày càng cao của xã hội.

Lời cảm ơn

Nghiên cứu này được tài trợ bởi Quỹ Phát triển Khoa học và Công nghệ – Trường Đại học Nguyễn Tất Thành, mã đề tài 2021.01.155/HĐ-KHCN.

Tài liệu tham khảo

1. ATS. (2020). ATS's Integrated Solution for Vietnam Transmission Grid Protection and Monitoring. Retrieved May 05, 2023, from <https://ats.com.vn/atss-integrated-solution-for-vietnam-transmission-grid-protection-and-monitoring>.
2. Cardoso, A., do Santos Peres, I. C., Lamounier, E., Lima, G., Miranda, M., & Moraes, I. (2018). Associating Holography Techniques with BIM Practices for Electrical Substation Design. *Advances in Intelligent Systems and Computing*, 599, 37-47. DOI: <https://doi.org/10.1007/978-3-319-60204-25>.
3. CPMB. (2022). Các phần mềm được sử dụng để triển khai BIM Trạm biến áp 220 kV Krông Ana và đường dây đầu nối. Truy cập 17/05/2023, từ <https://www.npt.com.vn/d6/vi-VN/news/CPMB-Cac-phan-mem-duoc-su-dung-de-trien-khai-BIM-Tram-bien-ap-220kV-Krong-Ana>.
4. NLVN. (2021). Đánh giá hiện trạng điều khiển tích hợp trong trạm biến áp của lưới truyền tải Việt Nam. Truy cập 20/05/2023, từ <https://nangluongvietnam.vn/danh-gia-hien-trang-dieu-khien-tich-hop-trong-tram-bien-ap-cua-luoi-truyen-tai-viet-nam-27076.html>.
5. Dużmańska, N., Strojny, P., & Strojny, A. (2018). Can Simulator Sickness Be Avoided? A Review on Temporal Aspects of Simulator Sickness. *Frontiers in Psychology*, 9. DOI: <https://doi.org/10.3389/fpsyg.2018.02132>.
6. Heydarian, A., Carneiro, J. P., Gerber, D., Becerik-Gerber, B., Hayes, T., & Wood, W. (2015). Immersive virtual environments versus physical built environments: A benchmarking study for building design and user-built environment explorations. *Automation in Construction*, 54, 116-126. DOI: <https://doi.org/10.1016/j.autcon.2015.03.020>.
7. Kim, K., Rosenthal, M. Z., Zielinski, D. J., & Brady, R. (2014). Effects of virtual environment platforms on emotional responses. *Computer Methods and Programs in Biomedicine*, 113(3), 882-893. DOI: <https://doi.org/10.1016/j.cmpb.2013.12.024>.
8. König, M. (2016). First Person Virtual Reality for Evaluation and Learning of Construction Site Safety. Proceedings of the 33rd International Symposium on Automation and Robotics in Construction (ISARC), Alabama, USA, 2016 (pp. 200-208). USA: The International Association for Automation and Robotics in Construction (IAARC).
9. NLVN. (2021). Làm chủ công nghệ điều khiển tích hợp trạm biến áp: Thách thức và giải pháp. Truy cập 15/05/2023, từ <https://nangluongvietnam.vn/lam-chu-cong-nghe-dieu-khien-tich-hop-tram-bien-ap-thach-thuc-va-giai-phap-27077.html>.
10. Liao, X., Niu, J., Wang, H., & Du, B. (2017). Research on Virtual Reality Simulation Training System of Substation. 2017 International Conference on Virtual Reality and Visualization (ICVRV), Zhengzhou, China, 2017, (pp. 413-414). *IEEE*.
11. Melo, M., Vasconcelos-Raposo, J., & Bessa, M. (2018). Presence and cybersickness in immersive content: Effects of content type, exposure time and gender. *Computers & Graphics*, 71, 159-165. DOI: <https://doi.org/10.1016/j.cag.2017.11.007>



12. Ott, M., Freina, L. J. t. I. C. e., & Education, S. f. (2015). A Literature Review On Immersive Virtual Reality In Education: State Of The Art And Perspectives. International Scientific Conference eLearning and Software for Education (eLSE), Bucharest (Romania), 2015, (pp. 133-141).
13. Peng, Y., Yu, G., Ni, W., Lv, Z., Jiang, Y., & Chen, J. (2017). Design and development of intelligent operation and maintenance training system for substation based on augmented reality. 2017 Chinese Automation Congress (CAC), Jinan, China, 2017, (pp. 4765-4769). IEEE.
14. Khôi, P. Đ. A., Lộc, H. Đ., & Nghĩa, Đ. L. D. (2017). Mô phỏng hệ thống điều khiển tích hợp TBA cao áp. TP.HCM: Nhà xuất bản Đại học Quốc gia TP.HCM.
15. Rebenitsch, L., & Owen, C. (2016). Review on cybersickness in applications and visual displays. *Virtual Reality*, 20(2), 101-125. DOI: 10.1007/s10055-016-0285-9.
16. Ruppel, U., & Schatz, K. (2011). Designing a BIM-based serious game for fire safety evacuation simulations. *Advanced Engineering Informatics*, 25(4), 600-611. DOI: <https://doi.org/10.1016/j.aei.2011.08.001>.
17. Tanaka, E. H., Paludo, J. A., Bacchetti, R., Gadbem, E. V., Domingues, L. R., Cordeiro, C. S., Cascone, M. H. (2017). Immersive virtual training for substation electricians. 2017 IEEE Virtual Reality (VR), Los Angeles, CA, USA, 2017, (pp. 451-452). IEEE.
18. Thắng, T. (2021). Đóng điện TBA 220 kV mô hình BIM đầu tiên tại Việt Nam. Truy cập 15/05/2023, từ <https://nangluongvietnam.vn/dong-dien-tba-220-kv-ap-dung-mo-hinh-bim-dau-tien-tai-viet-nam-28025.html>.
19. Bộ Công Thương (2014). Thông tư số 44/2014/TT-BCT ngày 28/11/2014 ban hành Quy trình thao tác trong hệ thống điện Quốc gia.
20. Autodesk. (2018). Transform a 2D drawing into a BIM model. Retrieved May 05, 2023, from <https://www.autodesk.com/support/technical/article/caas/tsarticles/ts/4KAtvicKU5pV5Eg91ffINN.html>.
21. UTE. (2015). Trung tâm Hợp tác đào tạo GE-UTE. Truy cập 05/05/2023 từ <https://feee.hcmute.edu.vn/ArticleId/94d74f96-ef64-49ce-9654-9c2274f4d79e/trung-tam-hop-tac-dao-tao-ge-ute>.
22. Wu, T.-H., Wu, F., Liang, C.-J., Li, Y.-F., Tseng, C.-M., & Kang, S.-C. (2019). A virtual reality tool for training in global engineering collaboration. *Universal Access in the Information Society*, 18(2), 243-255. DOI :10.1007/s10209-017-0594-0.

Implementation of 220 kV substation control system used for training Electrical Engineering students

Tran Ngoc Huy Thinh, Pham Duc Lam, Nguyen Thi Kieu

Faculty of Engineering and Technology, Nguyen Tat Thanh University

tnhthinh@ntt.edu.vn

Abstract In this study, the authors built a 3D model of the 220 kV substation based on information collected from an actual operating substation. This 3D model-applied electrical engineering training has helped students see actual images, connection diagrams, and installation locations of electrical equipment intuitively and vividly. An integrated control system simulation program is also built with learning modules that allow learners to practice controlling electrical systems via personal computers. Therefore, this research is important in training learners with practical knowledge from universities compared to traditional training methods in this field. The research result also helps shorten the training time and increase job opportunities for students after graduation.

Keywords Building Information Modeling, Substation, Integrated Control System, Power Transmission, Electrical Engineering Students

